

Modelo RT

- Célula de carga à compressão
- Baixo perfil
- Aço Inox - IP 68
- Fácil instalação



Capacidades nominais
10, 15, 22, 33, 47, 68 e 100 t

Especificações Técnicas

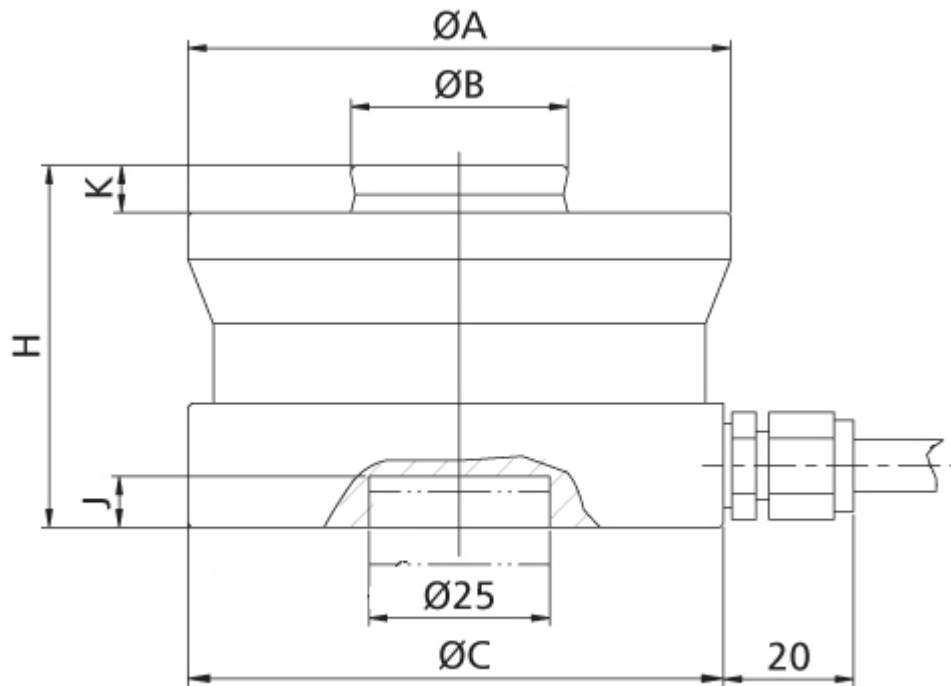
Capacidades nominais	10, 15, 22, 33, 47, 68 e 100 t
Sensibilidade	2,85 mV/V ($\pm 0,005\%$) 10 e 15t (2,50mV/V)
Erro total	$\pm 0.05\%$ (fs)
Creep em 30 minutos	0.03% (fs)
Balanço do zero	$\pm 1\%$ (fs)
Não repetibilidade	0.03% (fs)
Faixa de temperatura compensada	-10°C até +40°C
Faixa de temperatura de operação	-30°C até +70°C
Resistência de entrada	1.450 \pm 10 Ω
Resistência de saída	1.402 \pm 3 Ω
Sobrecarga de segurança	200% (fs)
Sobrecarga lateral máxima	300% (fs)
Tensão de alimentação	10 Vdc
Tensão máxima de alimentação	15 Vdc
Resistência de isolamento	> 5.000 M Ω
Classe de proteção	IP 68
Material	Aço inoxidável
Comprimento do cabo	12 m (10 até 33t) 16 m (47 até 100t)
Diâmetro do cabo / cor	Ø6 mm / cor da capa : laranja ou preto*

Conexões elétricas

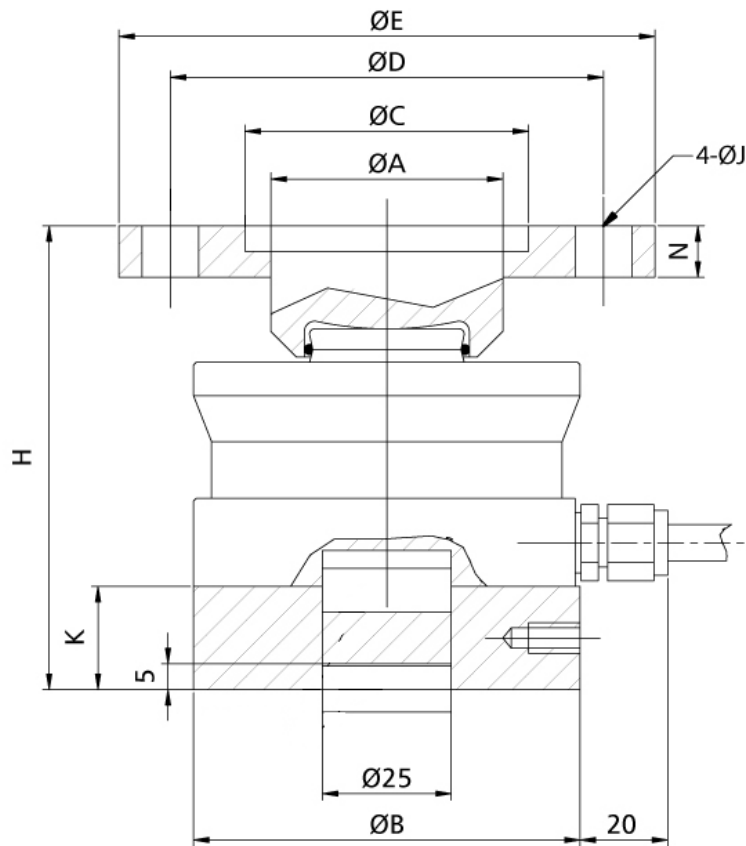
	*Capa externa PRETA	*Capa externa LARANJA
Alimentação + (+Vcc)	Vermelho	Azul
Alimentação - (-Vcc)	Preto	Preto
Sinal de saída + (Sig+)	Verde	Branco
Sinal de saída - (Sig-)	Branco	Vermelho
Malha (shield)	GND	GND

Bucher & Bucher Sistemas Eletrônicos Ltda.

Rua Pedro Gonçalves, nr. 88 – Bairro Jd. Pedro Gonçalves - Taboão da Serra - SP - CEP 06760-000
Tel : +55 (11) 4788-9022 – Fax : +55 (11) 4701-7558
vendas@bucher.com.br

Dimensões mecânicas da célula de carga


(t) Rated Load	A	B	C	H	J	K
10~22	75	30	75	50	7	6.5
33	95	40	95	65	7	10
47	130	60	130	75	7	14
68	130	60	130	85	7	14
100	150	70	150	90	7	16

Dimensões do kit de montagem


(t) Rated Load	A	B	C	D	E	H	K	J	N
10~22	45	75	55	80	100	95	20	11.5	10
33	58	95	68	95	120	120	25	13	12
47	80	130	92	130	170	140	30	17.5	20
68	80	130	92	130	170	150	30	17.5	20
100	100	150	110	150	200	200	40	25	22